

## Apparecchiatura a linea elettrostatica per allontanamento volatili

### Linee elettrostatiche:

L'apparecchiatura si compone di linea elettrostatica costituita da una barra di tondino in acciaio inox per il polo positivo e filo di acciaio inox per il polo negativo.

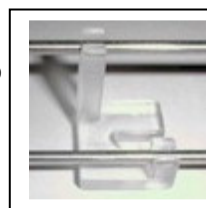
#### Specifiche:

- Tondino in acciaio inox AISI 304 trafilato Ø 3 mm
- Filo di acciaio inox AISI 304 Ø <1 mm

#### Messa a terra:

Il polo negativo dell'impianto viene portato a terra tramite cavo giallo/verde Ø 4 mm e collegato al dispersore di terra.

- Per le linee poste sui canali di gronda il filo di acciaio utilizzato per il polo negativo viene sostituito con tondino in acciaio inox utilizzato per il polo positivo ed isolato tramite apposite staffe per doppio tondino in policarbonato, allo scopo di evitare elettrocuzione in caso di corto circuito



### Collegamenti tra le linee:

Le barre vengono collegate tra loro da appositi morsetti in ottone

#### Specifiche:

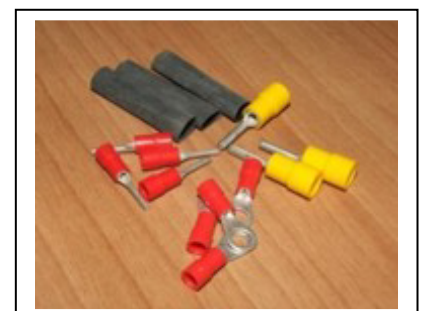
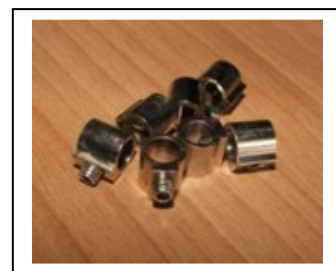
- Vengono utilizzati due morsetti per ogni collegamento allo scopo di garantire la massima tenuta nel tempo.

I collegamenti tra le linee avvengono tramite cavo a doppio isolamento

#### Specifiche:

- Cavo polarizzato a doppio conduttore e doppio isolamento

I punti terminali di collegamento dei cavi vengono provvisti di appositi "puntali" allo scopo di evitare al massimo le dispersioni.

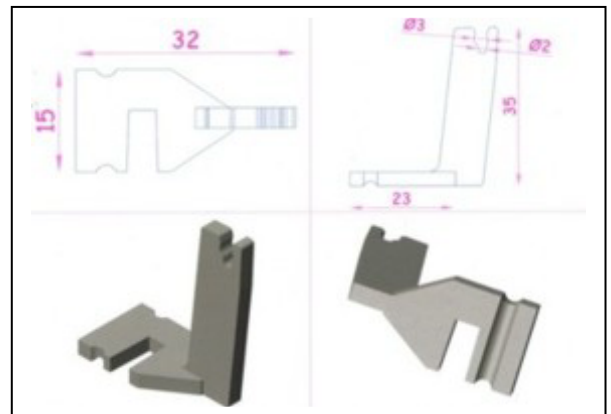


**Staffe di isolamento ed ancoraggio:**

Le linee vengono bloccate ed isolate da apposite staffe di piccole dimensioni ( 2/4 cm) a loro volta fissate con tasselli o viti in acciaio oppure collanti specifici o rivetti a seconda della particolarità della struttura.

**Specifiche:**

- Staffe in policarbonato
- Le staffe vengono poste ad una distanza massima tra loro di 20-25 cm.



**Ancoraggio delle staffe:**

al fine di evitare le infiltrazioni gli ancoraggi hanno le seguenti specifiche:

- Sulle tegole, sui coppi e sulla muratura le staffe vengono ancorate tramite appositi tasselli provvisti di guarnizione.
- Sulle parti in rame o piombo il fissaggio tramite tasselli o rivetti viene completato con guarnizione liquida.

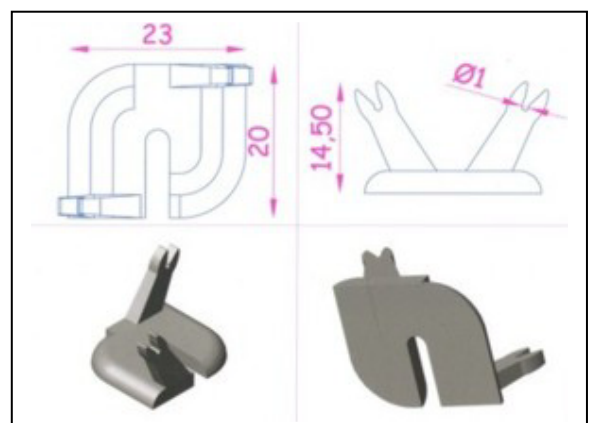
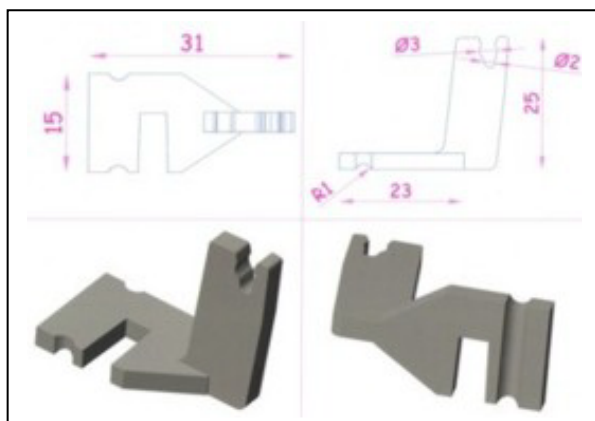


**Statue, cariatidi e fregi:**

per particolari esecuzioni di posa su statue, cariatidi, fregi o capitelli, le specifiche di posa rimangono quelle sopra riportate ma viene utilizzato tondino di acciaio di Ø. 2 mm o 1,3 mm.

**Specifiche:**

- Tondino in acciaio inox AISI 304 Ø 2 mm, fissato con staffe in policarbonato
- Filo di acciaio Ø 1,3 mm fissato con staffe per doppio tondino in policarbonato



### Centrale di gestione e controllo:

Le linee vengono messe sotto tensione da una centralina elettronica certificata CE conforme alle normative vigenti che dovrà portare una tensione sulle linee di 6-8 KV e dovrà avere sistema di disinserimento in caso di corto circuito al fine di evitare elettrocuzione.

Programmazione digitale e password di protezione per l'accesso alla modifica dei parametri.

**Opzionale:** controllo remoto delle funzioni online tramite PC o telefono cellulare.

**Opzionale:** gestione inserimento disinserimento linee per apertura porte e/o finestre

**Opzionale:** alimentazione a batteria

### Specifiche:

portata: fino a 1000 mt lineari comprensivi dei collegamenti

Alimentazione: 220V

Batteria: da 9 a 24V

Frequenza: 50 Hz

Assorbimento: 25-45 mA

Consumo: 11 VA PICCO; MEDIO 1,5 Wh con alimentazione da rete

Tensione di funzionamento: 12 V

Tensione d'uscita: 1-8 KV

Tensione operativa di uscita: 1-5 J

Grado di isolamento: IP 66

Resistenza al fuoco: autoestinguente

Dimensioni: 170x140x80 mm

Test di conformità meccanica ed elettrica, resistenza al fuoco, resistenza alle sollecitazioni ambientali, prove di compatibilità elettromagnetica e sicurezza elettrica.

Conforme alle norme CEI EN 60335-1 1995, CEI EN 55104 1996, CEI EN 55014-1 1998, CEI EN 61000-4-2 1996, ecc.

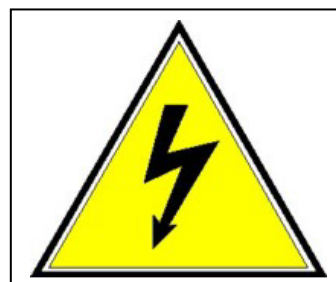


### Segnaletica:

- Sarà posta all'esterno dell'accesso principale alla struttura una specifica segnaletica riportante la dicitura:

"Attenzione impianto elettrificato"

"spegnere l'apparecchiatura prima di ogni intervento di manutenzione"  
 e riportante il simbolo di "pericolo"



 progettazione e posa di sistemi per l'allontanamento dei volatili,  
decentramento dei colombi in area urbana,  
sgombero e smaltimento del guano,  
disinfestazione e derattizzazione BIO, pulizia e sanificazione locali

**Ecoline**  
LINEA SICURA

Ecoline di Maccioni Sabrina via C. Battisti 17 Santa Luce 56040 (PI)  
P.iva 02021050501 C.F. MCC SRN 65D54H570D  
Tel: 050-6139030 fax: 050-6139031 mobile: 393-9726645  
www.servizibio.it info@servizibio.it



**ECO BIRDS**  
INSTALLATORE AUTORIZZATO  
I T A

## Specifica dei punti minimi di posa delle linee elettrostatiche

Al fine di garantire una buona protezione i punti dove si richiede la posa delle linee sono:

- Colmi (una linea)
- Converse (due linee)
- Base dei camini e dei lucernai (una linea)
- Bordi e scossaline (una linea)
- Primo coppo (una linea)
- Gronda (una linea con doppio tondino isolato)
- Gomiti dei pluviali (una linea con doppio tondino isolato)
- Contrafforti (oltre i 20cm di spessore, due linee)
- Contromuri (una linea)
- Cornici (una linea)
- Cornicioni (oltre i 20cm di spessore, due linee)
- Marcapiani (oltre i 20cm di spessore, due linee)
- Soprafinestre e sopraportali (due linee)
- Fregi (una linea)
- Capitelli (una linea)
- Mensole (una linea)